

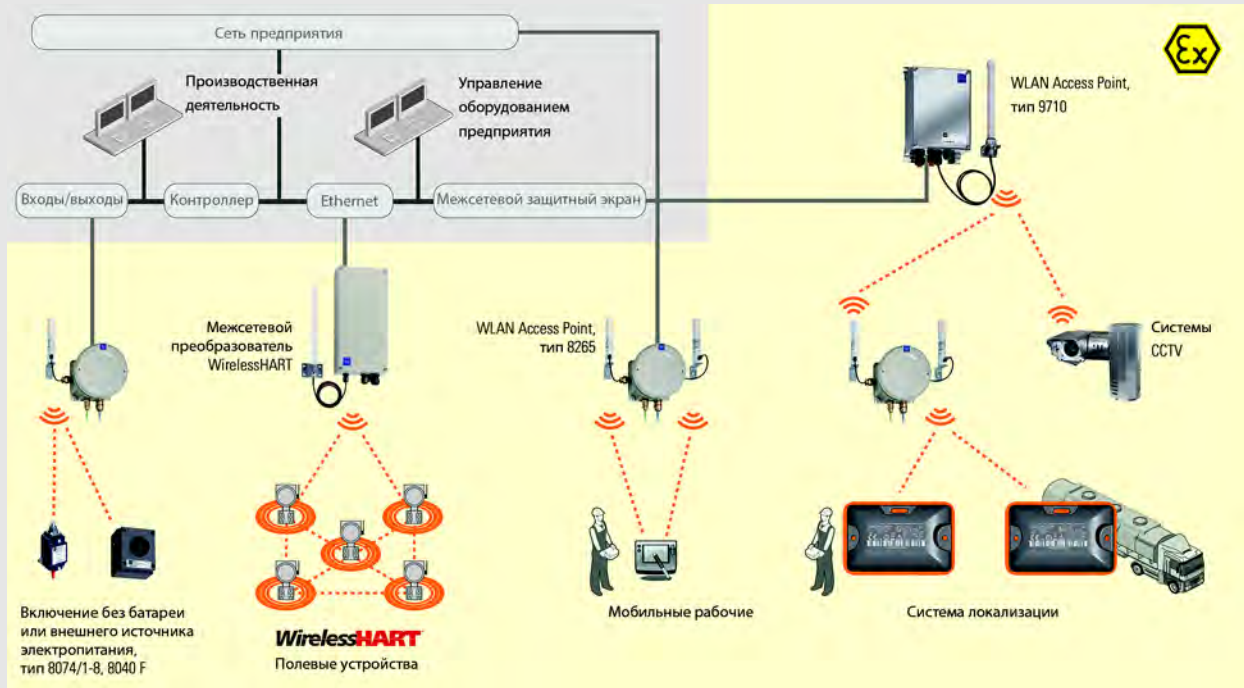


Беспроводная техника

Беспроводная техника

Общая информация	ISwireless		140
Высокочастотный изолятор NEW	ISwireless	9730	141
Беспроводная точка доступа - Зона 1 NEW	ISwireless	8265	142
Беспроводная точка доступа - Зона 2 NEW	ISwireless	9710	144

Обзор портфолио



14383E06

Самая современная беспроводная технология в автоматизации технологических процессов

Применение беспроводной технологии в обрабатывающей промышленности открывает перед пользователями установок совершенно новые возможности для оптимизации существующих производственных процессов и совершенно новые пути развития. Пользователи открывают для себя широкий спектр применения беспроводных технологий для разнообразных решений - и компания R. STAHL немало делает, чтобы соответствовать этой тенденции.

Помимо решений на основе WLAN и WirelessHART, компания R. STAHL предлагает также выключатели, которые обходятся без батареи и электропитания. Недавно в нашем ассортименте появилась система локализации, которая открывает абсолютно новые перспективы для более эффективной организации производственных процессов и обеспечивает повышенную безопасность.

Сферы применения и подходящие беспроводные решения

Сферы применения	Беспроводное решение
Позиционные выключатели и переключение без сигнального провода и электропитания	Позиционный выключатель 8074F Командный прибор 8040F Приемник и повторитель
Беспроводной датчик и актуатор сети - WirelessHART	Шлюз WirelessHART
Обмен данными с переносными устройствами Двухточечное соединение для систем видеонаблюдения и устройств управления и контроля	Беспроводная точка доступа 9710 для зоны 2 Беспроводная точка доступа 8265 для зоны 1
Определение положения оборудования и персонала во внешней и внутренней зонах	Система слежения за объектами с помощью активных RFID-меток



16718E00

- > Делает возможным применение стандартных антенн на взрывоопасных участках
- > Компактная конструкция
- > Варианты для 900 МГц, 2,4 и 5 ГГц
- > Гибкость в применении
- > Используется в диапазоне температур от -60 ... +80 °C



WebCode 9730A

Zone	ATEX / IECEx					
	0	1	2	20	21	22
Интерфейс Ex i	x	x	x	x	x	x

A6

Исполнение	Диапазон частот	Диапазон частот	Номер заказа	Art. Nr.	PS	Вес кг
Высокочастотный изолятор, серия 9730	900 МГц	860 ... 960 МГц	9730/12-11	240093	75	0,400
	2,4 ГГц	2,4 ... 2,5 ГГц	9730/13-11	240094	75	0,220
	5 ГГц	4,9 ... 5,9 ГГц	9730/14-11	240095	75	0,150
	2,4 & 5 ГГц	2,4 ... 2,5 & 4,9 ... 5,9 ГГц	9730/15-11	240096	75	0,450

Взрывозащита				
Глобально (IECEX) Газ, пыль и горные разработки	Запрошено			
Европа (ATEX) Газ, пыль и горные разработки	Запрошено			
Свидетельства и сертификаты	IECEX, ATEX			
Сертификаты	IECEX, ATEX			
Данные по технике безопасности	253 В AC			
Изоляционное напряжение	253 В AC			
Максимальная входная мощность	IIC 2 Вт	IIB 3,5 Вт	IIA 6 Вт	I, III 6 Вт
Исполнение	9730/12-11	9730/13-11	9730/14-11	9730/15-11
Электрические характеристики				
Вносимое затухание, типичное	< 1,3 дБ	< 1,4 дБ	< 1,5 дБ	< 1,85 & < 2,45 дБ
Подключение, коаксиальное	Гнездо SMA (розетка)	Гнездо SMA (розетка)	Гнездо SMA (розетка)	Гнездо SMA (розетка)
Механические данные				
Размеры	100 x 65 x 20 мм	100 x 25 x 20 мм	80 x 25 x 20 мм	150 x 67 x 20 мм
Вид защиты	IP40	IP40	IP40	IP40
Условия окружающей среды				
Рабочая температура	-60 ... +80 °C			
Температура хранения	-60 ... +80 °C			
Относительная влажность (без конденсата)	≤ 95 %			



06316E00

- > Стандарт IEEE 802.11a/b/g или 802.11n (до 300 Мбит/с)
- > Степень защиты IP66
- > Применяется при температуре -30 ... +60 °C
- > WLAN или другие беспроводные решения - индивидуально, с устройством на ваш выбор



WebCode 8265C

A6

	ATEX / IECEx					
Zone	0	1	2	20	21	22
Монтаж в		x	x		x	x

Беспроводная точка доступа обеспечивает возможность беспроводной передачи данных на взрывоопасном участке. Таким образом можно с КПК или ноутбука с интерфейсом WLAN организовать доступ к данным в корпоративной сети, передачу данных или управление процессами. Беспроводная точка доступа компании R. STAHL отличается простотой установки и прочным корпусом, пригодным для применения в промышленности. Широкий диапазон допустимых температур дает возможность использовать прибор практически в любых условиях. Прибор поддерживает широко распространенные стандарты IEEE 802.11a/b/g и 802.11n со скоростью до 300 Мбит/с.

Таблица данных

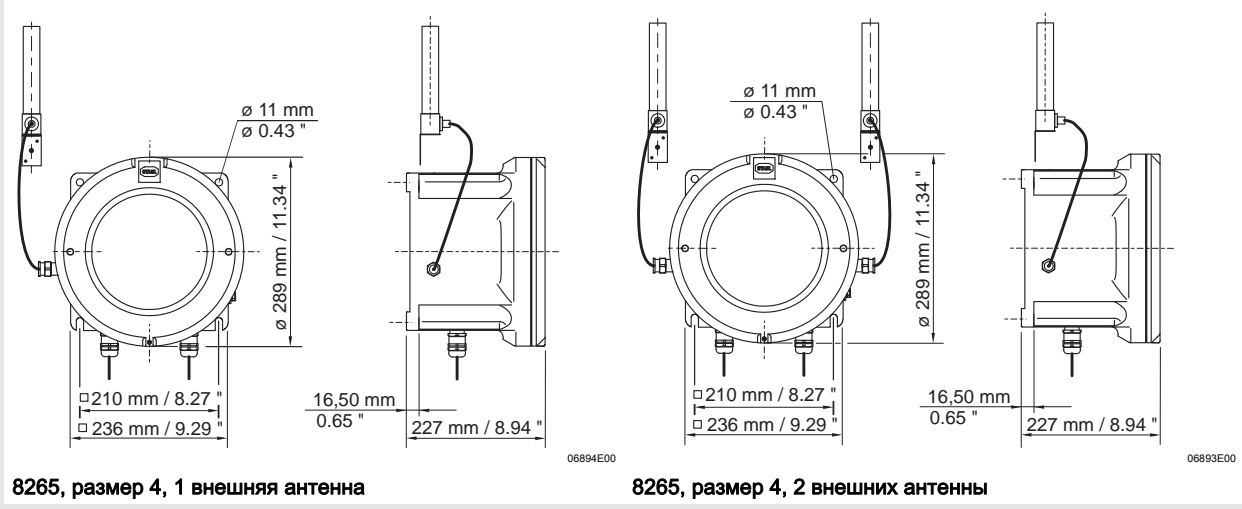
Исполнение	Антенны	Номер заказа	PS
<p>11308E00</p>	внешние, многонаправленные антенны, 2,4 ГГц	8265 / 5 . -	75

Указание Приборы изготавливаются по заказу.
Таблицу данных смотри в техническом паспорте или общем каталоге.

Технические данные	
Исполнение	Беспроводная точка доступа серии 8265
Взрывозащита	
Глобально (IECEX)	IECEX PTB 07.0029
Газ и пыль	Ex de IIC T6
	Ex tb IIIC T80 °C Db
Европа (ATEX)	
Газ и пыль	PTB 06 ATEX 1077
	⊕ II 2 G Ex de IIC T6
	⊕ II 2 D Ex tD A21 IP66 T80 °C
Свидетельства и сертификаты	
Сертификаты	IECEX, ATEX
Другие параметры	
Монтаж	в зоне 1, 2 или зонах 21, 22
Беспроводная техника	
Стандарты беспроводных сетей	802.11a, 802.11b, 802.11g, 802.11i или на выбор дополнительно 802.11n
Безопасность данных	WPA2 - 802.11i с 128 бит AES-CCM
	WPA TKIP, с поддержкой WEP
	Фильтр MAC-адресов
	Пароль администратора
	да (на выбор)
Прием на разнесенные антенны	
Рабочие режимы	Точка доступа, клиентский доступ или повторитель/мост
Конфигурация	через встроенный веб-сервер
Вспомогательная энергия	
Номинальное напряжение	24 В DC
Окружающая температура	-30 ... +60 °C
Вид защиты	IP66

Технические данные - Антенна	
Взрывозащита	
Европа (ATEX)	
Газ	⊕ II 2 G Ex e IIC T6 Gb
Пыль	⊕ II 2D Ex t IIIC T85°C Db IP66
Излучение	многонаправленное
Усиление антенны	5 дБи
Окружающая температура	-40 ... +60 °C
Вид защиты	IP66
Длина кабеля	прибл. 5 м

Чертежи (все размеры в мм/дюймах) — возможны изменения





12691E00

- > Компактная беспроводная точка доступа обеспечивает возможность коммуникации с переносными приборами, такими, как сканер для штрихового кода, камеры, КПК, в зоне 2/отд. 2
- > Открытый стандарт - соответствует 802.11a/b/g (802.11 n по запросу)
- > Прочная и компактная конструкция для применения в промышленных условиях
- > Диапазон температур: -40 ... 60 °C
- > Гибкая конструкция для применения в зонах 2, 22 и Class 1, отд. 2
- > Магнитопроводящий корпус из нержавеющей стали со степенью защиты IP66



WebCode 9710A

A6

	ATEX					
Zone	0	1	2	20	21	22
Монтаж в			x			x

Указание: решение NEC по запросу

Беспроводная точка доступа IS-Wireless серии 9710 представляет собой приспособленную для использования в промышленности точку доступа, которая имеет подключение к Интернету по стандарту 100 Base-T. Прибор имеет скорость передачи данных до 54 Мбит/с и поддерживает стандарты IEEE 802.11b/g (диапазон ISM 2,4 ГГц) и 802.11a (диапазон ISM 5 ГГц). Прибор предназначен для международного применения и поэтому отличается разнообразными характеристиками, которые позволяют применять его в обрабатывающих отраслях промышленности: пригодность для применения на взрывоопасных участках, IGMP-слежение, модуляция OFDM, обеспечивающая высокую чувствительность к помехам, режим повторителя, сервер OPC для диагностики, расширенный диапазон температур, высокая виброустойчивость и монтаж DIN-реек. По запросу мы предлагаем также вариант исполнения, который соответствует 802.11n.

Таблица данных

Исполнение	Описание	Корпус	Номер заказа	Art. Nr.	PS	Вес кг
Беспроводная точка доступа серия 9710	без корпуса	--	9710/12-11-11 WLAN Access Point Z2	207122	75	0,800
	встроен в корпус	из нержавеющей стали, серия 8150	8150/x	207852		

Технические данные

Взрывозащита	
Европа (ATEX)	
Газ	⊕ II 3 G Ex nA IIC T5 Gc (требуется дополнительный корпус)
Пыль	встроен в корпус: ⊕ II 3 D Ex tD A21 IP66 T130 °C
Свидетельства и сертификаты	
Сертификаты	ATEX
Беспроводная техника	
Стандарты беспроводных сетей	802.11a, 802.11b, 802.11g, 802.11i
Безопасность данных	WPA2 — 802.11i с 128 бит AES-CCM Устаревшая версия WPA TKIP, с поддержкой WEP Фильтр MAC ID Пароль администратора
Прием на разнесенные антенны	да
Конфигурация	встроенный веб-сервер

Технические данные

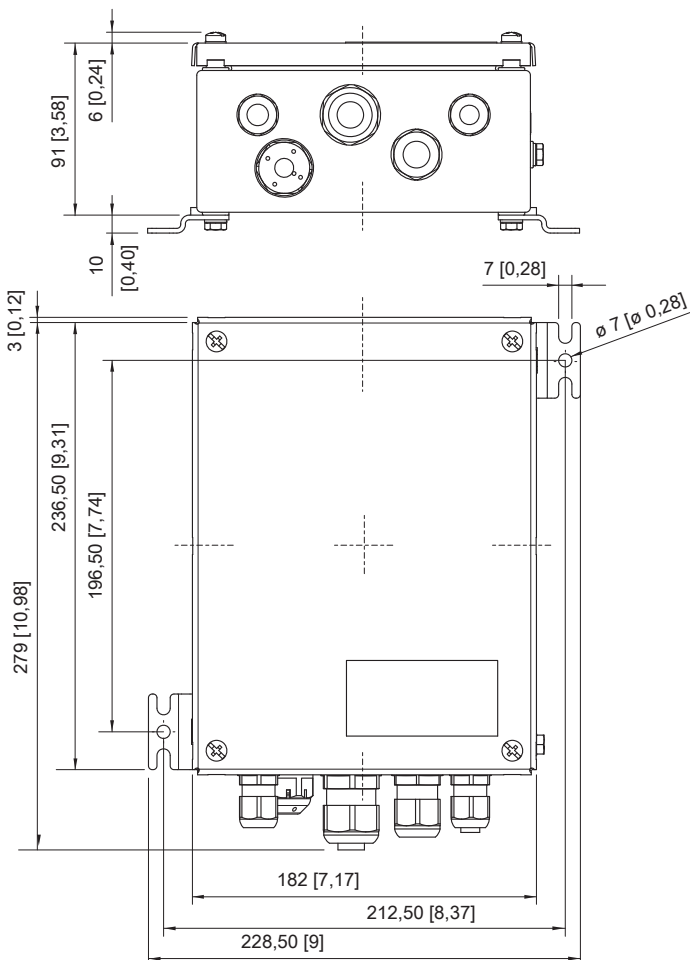
Вспомогательная энергия	
Номинальное напряжение	24 В DC
Окружающая температура	-40 ... +60°C
Вид защиты	
Корпус	IP66

Принадлежности и запасные детали

Наименование	Описание	№ изд.	PS	Вес кг	
Антенны	многонаправленная, диапазон ISM 2,4 ГГц	Коэффициент усиления антенны 6 дБи	207405	75	0,370
	многонаправленная, диапазон ISM 5 ГГц	Коэффициент усиления антенны 6 дБи	207406	75	0,200
	многонаправленная, диапазон ISM 2,4/5 ГГц	Коэффициент усиления антенны 6/8 дБи	207407	75	0,370
	Комплект для установки антенны		207408	75	0,160
	Антенны для применения в море предлагаются по запросу				
Коаксиальный кабель	Антенна - прибор	1,5 м	207411	75	0,110
	RP-SMA/штекер N	3 м	207410	75	0,110
		6 м	207409	75	0,110

A6

Чертежи (все размеры в мм [дюймах]) — возможны изменения



14264E00

Серия 8125/5061 Беспроводная точка доступа 9710
Беспроводная точка доступа в корпусе из нержавеющей стали