



Силовой выключатель и выключатель электродвигателя

Силовой выключатель и выключатель электродвигателя

Предохранительные переключатели

Предохранительные переключатели 10, 12 / 16, 16, 20, 25, 40, 63 / 80, 125 / 160, 180, 250 А	8146/8150	540
--	-----------	-----

Силовые выключатели для защиты электродвигателей

Силовые выключатели для защиты электродвигателей до 22,5 А	8527	548
--	------	-----

Стандартные пульты управления двигателем

Стандартные пульты управления двигателем Ex d IIB из легкого металла	CUBE _x	8264	552
Стандартные пульты управления двигателем Ex d IIC из листовой стали		8220	554

Более подробную информацию можно найти на сайте www.stahl.de

Силовой выключатель и выключатель электродвигателя

Силовой выключатель и выключатель электродвигателя 16, 25 А	8511
---	------

Предохранительные переключатели

Предохранительные переключатели - промышленное исполнение	G537
---	------



WebCode 8146L

- > Однозначное расположение подключений
 - надежная техника
 - простой монтаж
- > Интеллектуальная конструкция
 - всего одна поворотная ручка для частотно-управляемых приводов
 - вспомогательный контакт с опережением ≥ 20 мс для безопасного отключения двигателя
- > Принудительное размыкание главных контактов (выключатель нагрузки)
- > В положении 0 запирается с помощью трех навесных замков
- > Высокая коррозионная устойчивость внешних элементов
- > Возможно использование при температуре от $-40 \dots +40$ °C



E7

ATEX / IECEx						NEC 505						NEC 506						NEC 500									
						Class I												Class I						Class II		Class III	
Zone	0	1	2	20	21	22	Zone	0	1	2	20	21	22	Division	1	2	1	2	1	2							
Применяется в	x	x			x	x	Применяется в		x					Применяется в		x											

Таблица данных

Исполнение	Материал корпуса	Оборудование	Дополнительное устройство	Диапазон сечения [мм]	Переключатель	Номер заказа	№ изд.	PS	Вес кг
10 A, 3-полюсный	Полиэфирная смола	рукоятка черная, защитный воротник черный	--	2 x 7 ... 17 (M25), 1 x 4 ... 13 (M20)	1 замыкающий (ВКЛ запаздывающий - ВыКЛ опережающий)	8146/5-V37-300-50-0050	220275 ◀	12	1,700
		рукоятка красная, защитный воротник желтый	--	2 x 7 ... 17 (M25), 1 x 4 ... 13 (M20)	1 замыкающий (ВКЛ запаздывающий - ВыКЛ опережающий)	8146/5-V37-300-50-1050	220277 ◀	12	1,700
12 / 16 A, 3-полюсный	Полиэфирная смола	рукоятка черная, защитный воротник черный	--	2 x 7 ... 17 (M25), 1 x 4 ... 13 (M20)	1 замыкающий (ВКЛ запаздывающий - ВыКЛ опережающий)	8146/5-V37-301-50-0050	147855 ◀	12	0,962
			с N клеммой	2 x 7 ... 17 (M25), 1 x 4 ... 13 (M20)	1 замыкающий (ВКЛ запаздывающий - ВыКЛ опережающий)	8146/5-V37-301-50-0150	147857 ◀	12	0,982
		рукоятка красная, защитный воротник желтый	--	2 x 7 ... 17 (M25), 1 x 4 ... 13 (M20)	1 замыкающий (ВКЛ запаздывающий - ВыКЛ опережающий)	8146/5-V37-301-50-1050	147856 ◀	12	0,958
			с N клеммой	2 x 7 ... 17 (M25), 1 x 4 ... 13 (M20)	1 замыкающий (ВКЛ запаздывающий - ВыКЛ опережающий)	8146/5-V37-301-50-1150	147858	12	0,978
16 A, 3-полюсный	Полиэфирная смола	рукоятка черная, защитный воротник черный	--	2 x 7 ... 17 (M25), 1 x 4 ... 13 (M20)	1 замыкающий (ВКЛ запаздывающий - ВыКЛ опережающий)	8146/5-V37-302-50-0050	201404 ◀	12	1,590
			с плитой латунной	für 2 x M25, 1 x M20	1 замыкающий (ВКЛ запаздывающий - ВыКЛ опережающий)	8146/5-V37-302-50-0040	201419 ◀	12	1,530
			с клеммой позистора	2 x 7 ... 17 (M25), 1 x 4 ... 13 (M20)	1 замыкающий (ВКЛ запаздывающий - ВыКЛ опережающий)	8146/5-V37-302-50-0250	222088	12	1,590

Таблица данных									
Исполнение	Материал корпуса	Оборудование		Диапазон сечения [мм]	Переключатель	Номер заказа	№ изд.	PS	Вес кг
		Цвет	Дополнительное устройство						
16 А, 3-полюсный	Полиэфирная смола	рукоятка красная, защитный воротник желтый	--	2 x 7 ... 17 (M25), 1 x 4 ... 13 (M20)	1 замыкающий (ВКЛ запаздывающий - ВыКЛ опережающий)	8146/5-V37-302-50-1050	201405 ◀	12	1,590
			с N клеммой	2 x 7 ... 17 (M25), 1 x 4 ... 13 (M20)	1 замыкающий (ВКЛ запаздывающий - ВыКЛ опережающий)	8146/5-V37-302-50-1150	201406 ◀	12	1,590
		главный контакт на клемме	2 x 9 ... 21 (M32), 1 x 4 ... 13 (M20)	--	8146/5-V37-302-00-1510	226354	12	2,500	
	нержавеющая сталь 1.4404	рукоятка черная, защитный воротник черный	--	2 x 7 ... 17 (M25), 1 x 4 ... 13 (M20)	1 замыкающий (ВКЛ запаздывающий - ВыКЛ опережающий)	8150/5-V37-302-50-0010	214171 ◀	12	3,250
			--	2 x 7 ... 17 (M25), 1 x 4 ... 13 (M20)	1 замыкающий (ВКЛ запаздывающий - ВыКЛ опережающий)	8150/5-V37-302-50-1010	222688	12	3,250
		рукоятка красная, защитный воротник желтый	--	2 x 7 ... 17 (M25), 1 x 4 ... 13 (M20)	1 замыкающий (ВКЛ запаздывающий - ВыКЛ опережающий)	8150/5-V37-302-50-1010	222688	12	3,250
16 А, 6-полюсный	Полиэфирная смола	рукоятка черная, защитный воротник черный	--	4 x 7 ... 17 (M25), 1 x 4 ... 13 (M20)	2 замык. (1 x ВКЛ запаздывающий - ВыКЛ опереж.)	8146/5-V37-602-60-0010	201420 ◀	12	2,640
			--	4 x 7 ... 17 (M25), 1 x 4 ... 13 (M20)	2 замык. (1 x ВКЛ запаздывающий - ВыКЛ опереж.)	8146/5-V37-602-60-1010	201421 ◀	12	2,640
20 А, 3-полюсный	Полиэфирная смола	рукоятка черная, защитный воротник черный	--	2 x 7 ... 17 (M25), 1 x 4 ... 13 (M20)	1 замыкающий (ВКЛ запаздывающий - ВыКЛ опережающий)	8146/5-V37-303-50-0010	220278 ◀	12	2,020
			--	2 x 7 ... 17 (M25), 1 x 4 ... 13 (M20)	1 замыкающий (ВКЛ запаздывающий - ВыКЛ опережающий)	8146/5-V37-303-50-1010	220279 ◀	12	2,020
25 А, 3-полюсный	Полиэфирная смола	рукоятка черная, защитный воротник черный	--	2 x 9 ... 21 (M32), 1 x 4 ... 13 (M20)	1 замыкающий (ВКЛ запаздывающий - ВыКЛ опережающий)	8146/5-V37-304-50-0010	201422 ◀	12	1,960
			--	2 x 9 ... 21 (M32), 1 x 4 ... 13 (M20)	1 замыкающий (ВКЛ запаздывающий - ВыКЛ опережающий)	8146/5-V37-304-50-1010	201423 ◀	12	2,020
		с N клеммой	2 x 9 ... 21 (M32), 1 x 4 ... 13 (M20)	1 замыкающий (ВКЛ запаздывающий - ВыКЛ опережающий)	8146/5-V37-304-50-1110	201462 ◀	12	2,020	
	нержавеющая сталь 1.4404	рукоятка черная, защитный воротник черный	--	2 x 9 ... 21 (M32), 1 x 4 ... 13 (M20)	1 замыкающий (ВКЛ запаздывающий - ВыКЛ опережающий)	8150/5-V37-304-50-0010	214172 ◀	12	3,300
			--	2 x 9 ... 21 (M32), 1 x 4 ... 13 (M20)	1 замыкающий (ВКЛ запаздывающий - ВыКЛ опережающий)	8150/5-V37-304-50-1010	222691	12	3,300
		рукоятка красная, защитный воротник желтый	--	2 x 9 ... 21 (M32), 1 x 4 ... 13 (M20)	1 замыкающий (ВКЛ запаздывающий - ВыКЛ опережающий)	8150/5-V37-304-50-1010	222691	12	3,300
25 А, 6-полюсный	Полиэфирная смола	рукоятка черная, защитный воротник черный	--	4 x 7 ... 17 (M25), 1 x 4 ... 13 (M20)	2 замык. (1 x ВКЛ запаздывающий - ВыКЛ опереж.)	8146/5-V37-604-60-0010	201464 ◀	12	2,790
			--	4 x 7 ... 17 (M25), 1 x 4 ... 13 (M20)	2 замык. (1 x ВКЛ запаздывающий - ВыКЛ опереж.)	8146/5-V37-604-60-1010	201447 ◀	12	2,790

Таблица данных

Исполнение	Материал корпуса	Оборудование		Диапазон сечения [мм]	Переключатель	Номер заказа	№ изд.	PS	Вес кг
		Цвет	Дополнительное устройство						
40 А, 3-полюсный	Полиэфирная смола	рукоятка черная, защитный воротник черный	--	2 x 12 ... 28 (M40), 1 x 4 ... 13 (M20)	--	8146/5-V37-305-00-0010-K	200205 ◀	12	5,560
					1 замыкающий контакт (1 x ВКЛ. запаздывающий - ВыКЛ. опережающий), 1 размыкающий контакт	8146/5-V37-305-51-0010-K	200206 ◀	12	5,560
		рукоятка красная, защитный воротник желтый	--	2 x 12 ... 28 (M40), 1 x 4 ... 13 (M20)	1 замыкающий контакт (1 x ВКЛ. запаздывающий - ВыКЛ. опережающий), 1 размыкающий контакт	8146/5-V37-305-51-1010-K	200207 ◀	12	4,620
			с N клеммой	2 x 12 ... 28 (M40), 1 x 4 ... 13 (M20)	1 замыкающий контакт (1 x ВКЛ. запаздывающий - ВыКЛ. опережающий), 1 размыкающий контакт	8146/5-V37-305-51-1110-K	200208 ◀	12	18,500
	нержавеющая сталь 1.4404	рукоятка черная, защитный воротник черный	--	2 x 12 ... 28 (M40), 1 x 4 ... 13 (M20)	1 замыкающий контакт (1 x ВКЛ. запаздывающий - ВыКЛ. опережающий), 1 размыкающий контакт	8146/5-V37-305-00-1510	226355	12	7,500
			главный контакт на клемме	2 x 12 ... 28 (M40), 1 x 4 ... 13 (M20)	--	8150/5-V37-305-51-0010-K	214173	12	8,360
		рукоятка красная, защитный воротник желтый	--	2 x 12 ... 28 (M40), 1 x 4 ... 13 (M20)	1 замыкающий контакт (1 x ВКЛ. запаздывающий - ВыКЛ. опережающий), 1 размыкающий контакт	8150/5-V37-305-51-1010-K	222692 ◀	12	8,360
40 А, 6-полюсный	Полиэфирная смола	рукоятка черная, защитный воротник черный	--	4 x 12 ... 28 (M40), 1 x 4 ... 13 (M20)	--	8146/5-V37-605-00-0010-K	200311	12	10,960
					1 замыкающий контакт (1 x ВКЛ. запаздывающий - ВыКЛ. опережающий), 1 размыкающий контакт	8146/5-V37-605-51-0010-K	200290 ◀	12	10,960
		рукоятка красная, защитный воротник желтый	--	4 x 12 ... 28 (M40), 1 x 4 ... 13 (M20)	1 замыкающий контакт (1 x ВКЛ. запаздывающий - ВыКЛ. опережающий), 1 размыкающий контакт	8146/5-V37-605-51-1010-K	200321	12	10,960
63 / 80 А, 3-полюсный	Полиэфирная смола	рукоятка черная, защитный воротник черный	--	2 x 16 ... 35 (M50), 1 x 4 ... 13 (M20)	--	8146/5-V37-306-00-0010	213115	12	8,060
					1 замыкающий контакт (1 x ВКЛ. запаздывающий - ВыКЛ. опережающий), 1 размыкающий контакт	8146/5-V37-306-51-0010	213395 ◀	12	7,960
		рукоятка красная, защитный воротник желтый	с плитой латунной	для 2 x M50, 1 x M20	1 замыкающий контакт (1 x ВКЛ. запаздывающий - ВыКЛ. опережающий), 1 размыкающий контакт	8146/5-V37-306-51-0040	213398	12	11,800
				--	2 x 16 ... 35 (M50), 1 x 4 ... 13 (M20)	1 замыкающий контакт (1 x ВКЛ. запаздывающий - ВыКЛ. опережающий), 1 размыкающий контакт	8146/5-V37-306-51-1010	213396	12
		с N клеммой	2 x 16 ... 35 (M50), 1 x 4 ... 13 (M20)	1 замыкающий контакт (1 x ВКЛ. запаздывающий - ВыКЛ. опережающий), 1 размыкающий контакт	8146/5-V37-306-51-1110	213397	12	7,550	
				главный контакт на клемме	2 x 16 ... 35 (M50), 1 x 4 ... 13 (M20)	--	8146/5-V37-306-00-1510	226356	12

E7

Таблица данных									
Исполнение	Материал корпуса	Оборудование		Диапазон сечения [мм]	Переключатель	Номер заказа	№ изд.	PS	Вес кг
		Цвет	Дополнительное устройство						
63 / 80 А, 3-полюсный	нержавеющая сталь 1.4404	рукоятка черная, защитный воротник черный	--	2 x 16 ... 35 (M50), 1 x 4 ... 13 (M20)	1 замыкающий контакт (1 x ВКЛ. запаздывающий - ВыКЛ. опережающий), 1 размыкающий контакт	8150/5-V37-306-51-0010-K	214174 ◀	12	12,600
		рукоятка красная, защитный воротник желтый	--	2 x 16 ... 35 (M50), 1 x 4 ... 13 (M20)	1 замыкающий контакт (1 x ВКЛ. запаздывающий - ВыКЛ. опережающий), 1 размыкающий контакт	8150/5-V37-306-51-1010-K	222693	12	12,600
63 / 80 А, 3-полюсный, компактный *)	Полиэфирная смола	рукоятка черная, защитный воротник черный	--	2 x 16 ... 35 (M50), 1 x 4 ... 13 (M20)	1 замыкающий контакт (1 x ВКЛ. запаздывающий - ВыКЛ. опережающий), 1 размыкающий контакт	8146/5-V37-306-00-0010-K	200557 ◀	12	5,680
					1 замыкающий контакт (1 x ВКЛ. запаздывающий - ВыКЛ. опережающий), 1 размыкающий контакт	8146/5-V37-306-51-0010-K	200558 ◀	12	5,680
		рукоятка красная, защитный воротник желтый	с N клеммой	2 x 16 ... 35 (M50), 1 x 4 ... 13 (M20)	1 замыкающий контакт (1 x ВКЛ. запаздывающий - ВыКЛ. опережающий), 1 размыкающий контакт	8146/5-V37-306-51-1010-K	200559 ◀	12	5,680
					1 замыкающий контакт (1 x ВКЛ. запаздывающий - ВыКЛ. опережающий), 1 размыкающий контакт	8146/5-V37-306-51-1110-K	200560 ◀	12	5,680
63 / 80 А, 6-полюсный	Полиэфирная смола	рукоятка черная, защитный воротник черный	--	4 x 16 ... 35 (M50), 1 x 4 ... 13 (M20)	1 замыкающий контакт (1 x ВКЛ. запаздывающий - ВыКЛ. опережающий), 1 размыкающий контакт	8146/5-V37-606-00-0010	200573	12	10,100
					1 замыкающий контакт (1 x ВКЛ. запаздывающий - ВыКЛ. опережающий), 1 размыкающий контакт	8146/5-V37-606-51-0010	200574 ◀	12	10,100
80 А, 3-полюсный	Полиэфирная смола	рукоятка красная, защитный воротник желтый	главный контакт на клемме	2 x 28 ... 48 (M63), 1 x 7 ... 17 (M25)	1 замыкающий контакт (1 x ВКЛ. запаздывающий - ВыКЛ. опережающий), 1 размыкающий контакт	8146/5-V37-307-00-1510	226357	12	14,400
					1 замыкающий контакт (1 x ВКЛ. запаздывающий - ВыКЛ. опережающий), 1 размыкающий контакт	8146/5-V37-606-51-1010	200575	12	10,100
125 / 160 А, 3-полюсный	Полиэфирная смола	рукоятка черная, защитный воротник черный	--	для 2 x M63, 1 x M20	1 замыкающий контакт (1 x ВКЛ. запаздывающий - ВыКЛ. опережающий), 1 размыкающий контакт	8146/5-V37-308-00-0010	212478	12	18,500
					1 замыкающий контакт (1 x ВКЛ. запаздывающий - ВыКЛ. опережающий), 1 размыкающий контакт	8146/5-V37-308-51-0010	212209 ◀	12	18,500
		рукоятка красная, защитный воротник желтый	с плитой латунной	для 2 x M63, 1 x M20	1 замыкающий контакт (1 x ВКЛ. запаздывающий - ВыКЛ. опережающий), 1 размыкающий контакт	8146/5-V37-308-51-0040	212212	12	22,770
					1 замыкающий контакт (1 x ВКЛ. запаздывающий - ВыКЛ. опережающий), 1 размыкающий контакт	8146/5-V37-308-51-1010	212210	12	18,500
с N клеммой	2 x 28 ... 48 (M63), 1 x 4 ... 13 (M20)	1 замыкающий контакт (1 x ВКЛ. запаздывающий - ВыКЛ. опережающий), 1 размыкающий контакт	8146/5-V37-308-51-1110	212211	12	23,200			
		1 замыкающий контакт (1 x ВКЛ. запаздывающий - ВыКЛ. опережающий), 1 размыкающий контакт	8146/5-V37-308-51-1110	212211	12	23,200			

Указание *) Исполнения «К» с меньшей высотой; см. чертежи

Таблица данных

Исполнение	Материал корпуса	Оборудование		Диапазон сечения [мм]	Переключатель	Номер заказа	№ изд.	PS	Вес кг					
		Цвет	Дополнительное устройство											
125 / 160 А, 3-полюсный, компактный *)	Полиэфирная смола	рукоятка черная, защитный воротник черный	--	2 x 28 ... 48 (M63), 1 x 4 ... 13 (M20)	--	8146/5-V37-308-00-0010-K	201396	12	14,350					
				с плитой латунной	для 2 x M63, 1 x M20					1 замыкающий контакт (1 x ВКЛ. запаздывающий - ВыКЛ. опережающий), 1 размыкающий контакт	8146/5-V37-308-51-0010-K	201397 ◀	12	14,350
										1 замыкающий контакт (1 x ВКЛ. запаздывающий - ВыКЛ. опережающий), 1 размыкающий контакт	8146/5-V37-308-51-0040-K	201400	12	21,260
			рукоятка красная, защитный воротник желтый	--	2 x 28 ... 48 (M63), 1 x 4 ... 13 (M20)	1 замыкающий контакт (1 x ВКЛ. запаздывающий - ВыКЛ. опережающий), 1 размыкающий контакт	8146/5-V37-308-51-1010-K	201398 ◀	12	14,350				
				с N клеммой	2 x 28 ... 48 (M63), 1 x 4 ... 13 (M20)	1 замыкающий контакт (1 x ВКЛ. запаздывающий - ВыКЛ. опережающий), 1 размыкающий контакт	8146/5-V37-308-51-1110-K	201399	12	14,350				
		нержавеющая сталь 1.4404	рукоятка черная, защитный воротник черный	--	--	2 замык. (1 x ВКЛ. запаздывающий - ВыКЛ. опереж.)	8150/5-V37-308-51-0010-K	201468	12	25,625				
		рукоятка красная, защитный воротник желтый	--	--	1 замыкающий контакт (1 x ВКЛ. запаздывающий - ВыКЛ. опережающий), 1 размыкающий контакт	8150/5-V37-308-51-1010-K	222694	12	25,625					
125 / 160 А, 6-полюсный	Полиэфирная смола	рукоятка черная, защитный воротник черный	--	4 x 28 ... 48 (M63), 1 x 4 ... 13 (M20)	--	8146/5-V37-608-00-0010	201401	12	22,760					
					1 замыкающий контакт (1 x ВКЛ. запаздывающий - ВыКЛ. опережающий), 1 размыкающий контакт	8146/5-V37-608-51-0010	201402	12	22,760					
			рукоятка красная, защитный воротник желтый	--	4 x 28 ... 48 (M63), 1 x 4 ... 13 (M20)	1 замыкающий контакт (1 x ВКЛ. запаздывающий - ВыКЛ. опережающий), 1 размыкающий контакт	8146/5-V37-608-51-1010	201403	12	22,760				
				с N клеммой	4 x 28 ... 48 (M63), 1 x 4 ... 13 (M20)	1 замыкающий контакт (1 x ВКЛ. запаздывающий - ВыКЛ. опережающий), 1 размыкающий контакт	8146/5-V37-608-51-1110	212766	12	22,760				
180 А, 3-полюсный	Полиэфирная смола	рукоятка черная, защитный воротник черный	--	2 x 28 ... 48 (M63), 1 x 4 ... 13 (M20)	--	8146/5-V37-310-00-0010	213482	12	19,560					
					2 x 28 ... 48 (M63), 1 x 4 ... 13 (M20)	1 замыкающий контакт (1 x ВКЛ. запаздывающий - ВыКЛ. опережающий), 1 размыкающий контакт	8146/5-V37-310-51-0010	213483	12	19,560				
				с плитой латунной	для 2 x M63, 1 x M20	1 замыкающий контакт (1 x ВКЛ. запаздывающий - ВыКЛ. опережающий), 1 размыкающий контакт	8146/5-V37-310-51-0040	213486	12	22,770				

Указание *) Исполнения «К» с меньшей высотой; см. чертежи

Таблица данных											
Исполнение	Материал корпуса	Оборудование		Диапазон сечения [мм]	Переключатель	Номер заказа	№ изд.	PS	Вес кг		
		Цвет	Дополнительное устройство								
180 A, 3-полюсный	Полиэфирная смола	рукоятка красная, защитный воротник желтый	--	2 x 28 ... 48 (M63), 1 x 4 ... 13 (M20)	1 замыкающий контакт (1 x ВКЛ. запаздывающий - ВыКЛ. опережающий), 1 размыкающий контакт	8146/5-V37-310-51-1010	213484	12	19,560		
			с N клеммой	2 x 28 ... 48 (M63), 1 x 4 ... 13 (M20)	1 замыкающий контакт (1 x ВКЛ. запаздывающий - ВыКЛ. опережающий), 1 размыкающий контакт	8146/5-V37-310-51-1110	213485	12	19,560		
180 A, 3-полюсный, компактный *)	Полиэфирная смола	рукоятка черная, защитный воротник черный	--	2 x 28 ... 48 (M63), 1 x 4 ... 13 (M20)	--	8146/5-V37-310-00-0010-K	213475	12	14,360		
			с плитой латунной	для 2 x M63, 1 x M20	1 замыкающий контакт (1 x ВКЛ. запаздывающий - ВыКЛ. опережающий), 1 размыкающий контакт	8146/5-V37-310-51-0040-K	213476	12	14,360		
		рукоятка красная, защитный воротник желтый	--	2 x 28 ... 48 (M63), 1 x 4 ... 13 (M20)	1 замыкающий контакт (1 x ВКЛ. запаздывающий - ВыКЛ. опережающий), 1 размыкающий контакт	8146/5-V37-310-51-1010-K	213477	12	14,360		
			с N клеммой	2 x 28 ... 48 (M63), 1 x 4 ... 13 (M20)	1 замыкающий контакт (1 x ВКЛ. запаздывающий - ВыКЛ. опережающий), 1 размыкающий контакт	8146/5-V37-310-51-1110-K	213478	12	14,360		
		180 A, 6-полюсный	Полиэфирная смола	рукоятка черная, защитный воротник черный	--	4 x 28 ... 48 (M63), 1 x 4 ... 13 (M20)	--	8146/5-V37-610-00-0010	213489	12	37,360
					с плитой латунной	для 4 x M63, 1 x M20	1 замыкающий контакт (1 x ВКЛ. запаздывающий - ВыКЛ. опережающий), 1 размыкающий контакт	8146/5-V37-610-51-0040	213490	12	37,360
		рукоятка красная, защитный воротник желтый	--	4 x 28 ... 48 (M63), 1 x 4 ... 13 (M20)	1 замыкающий контакт (1 x ВКЛ. запаздывающий - ВыКЛ. опережающий), 1 размыкающий контакт	8146/5-V37-610-51-1010	213491	12	37,360		
			с N клеммой	4 x 28 ... 48 (M63), 1 x 4 ... 13 (M20)	1 замыкающий контакт (1 x ВКЛ. запаздывающий - ВыКЛ. опережающий), 1 размыкающий контакт	8146/5-V37-610-51-1110	213492	12	37,360		
250 A, 3-полюсный	корпус Ex d: листовая сталь, крышка: легкий металл, корпус Ex e: листовая сталь	рукоятка кремне-серая RAL 7032, Защитный воротник серая умбра RAL 7022	--	--	1 замыкающий (ВКЛ запаздывающий - ВыКЛ опережающий)	8537/7-712-7000	147467	13	55,000		

Указание *) Исполнения «K» с меньшей высотой; см. чертежи

E7

Технические данные

Взрывозащита

Глобально (IECEX)

Газ и пыль

8146/5: IECEx PTB 06.0090
 8150/5: IECEx PTB 09.0049
 8146/5: Ex d e ia/ib [iaGa] mb q IIA, IIB, IIC T6, T5, T4 Gb
 8150/5: Ex d e ia/ib [iaGa] mb q IIA, IIB, IIC T6, T5, T4, T3 Gb
 8146/5: Ex tb IIIA, IIIB, IIIC T80°C, T95°C, T130°C Db
 8150/5: Ex tb IIIC T80°C, T95°C, T130°C, T135°C Db

Европа (ATEX)

Газ и пыль

8146/5: PTB 01 ATEX 1024
 8150/5: PTB 09 ATEX 1109
 8146/5: Ⓜ II 2 G Ex d e ia ib [ia Ga] mb q IIA, IIB, IIC T6, T5, T4 Gb
 8150/5: Ⓜ II 2 G Ex d e ia/ib [ia Ga] mb q IIA, IIB, IIC T6, T5, T4, T3 Gb
 8146/5: Ⓜ II 2 D Ex tb IIIA, IIIB, IIIC T80°C, T95°C, T130°C Db IP66
 8150/5: Ⓜ II 2 D Ex tb IIIC T80°C, T95°C, T130°C, T135°C Db IP66
 (в виде опции возможна маркировка на фирменной табличке)

EAC (TP)

Газ и пыль

8146/5: Ex e IIC GB U
 8150/5: Ex e IIC Gb U
 8146/5: Ex tb IIIC Db
 8150/5: Ex tb IIIC Db

Свидетельства и сертификаты

Сертификаты

IECEX, ATEX, Казахстан (TP), Россия (TP), Беларусь (TP)

Условия окружающей среды

Окружающая температура

-40 ... +40 °C (другие см. WebCode 8146L)

Механические данные

Вид защиты

IP66 согл. IEC/EN 60529

Материал корпуса

8146/5-V37: Полиэфирная смола, укрепленная стекловолокном
 8150/5-V37: нержавеющая сталь(1.4404)

Крышка корпуса

Снимается в коммутационном положении ВКЛ, заблокирован в положении ВЫКЛ

Рукоятка переключателя

В положении 0 3-кратно запирается с помощью навесного замка

Главные контакты

Электрические характеристики

Расчетное рабочее напряжение

690 В AC (125, 63, 40, 20, 16, 12, 10 А) / 500 В AC (150, 80, 25 А)

Расчетный рабочий ток

10, 12 / 16, 16, 20, 25, 40, 63 / 80, 125 / 160, 180 А

Коммутационная способность

Коммутационная способность двигателя АС-3
 (относительно макс. расчетного тока переключения)

AC-3	10 А	12 / 16 А	16 А	20 А
U _e	P	P	P	P
230 В	2,2 кВт	3,0 / 4,0 кВт	4,0 кВт	5,5 кВт
400 В	4,0 кВт	5,5 / 7,5 кВт	7,5 кВт	7,5 кВт
440 В	4,0 кВт	5,5 / 7,5 кВт	--	11,0 кВт
500 В	5,5 кВт	5,5 / 7,5 кВт	--	11,0 кВт
690 В	7,5 кВт	7,5 / 11,0 кВт	--	18,5 кВт

AC-3	25 А	40 А	63 А	80 А
U _e	P	P	P	P
230 В	5,5 кВт	11,0 кВт	18,5 кВт	22,0 кВт
400 В	11,0 кВт	22,0 кВт	30,0 кВт	45,0 кВт
440 В	11,0 кВт	22,0 кВт	37,0 кВт	45,0 кВт
500 В	15,0 кВт	22,0 кВт	37,0 кВт	55,0 кВт
690 В	22,0 кВт (AC-23)	37,0 кВт	55,0 кВт	--

AC-3	125 А	150 А	180 А
U _e	P	P	P
230 В	55,0 кВт	45,0 кВт	55,0 кВт
400 В	55,0 кВт	75,0 кВт	90,0 кВт
440 В	75,0 кВт	90,0 кВт	--
500 В	75,0 кВт	90,0 кВт	--
690 В	110,0 кВт	--	--

Вспомогательные контакты

Электрические характеристики

Расчетное рабочее напряжение U_e

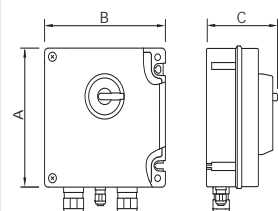
10, 12 / 16 А: 400 В AC
 20, 16, 25 А: 500 В AC
 ≥ 40 А: 250 В AC / DC
 400 В AC, 400 В AC, при одинаковом потенциале двух контактов
 500 В AC, при 1 размыкающем и 1 замыкающем контакте и при одинаковом потенциале двух контактов

Расчетный рабочий ток

6 А

Другие технические данные, например, сечение провода, температурный класс/допустимая температура окружающей среды см. www.stahl.de (WebCode 8146L)

Чертежи (все размеры в мм) - возможны изменения



04120E00

			Размеры [мм]		
			A	B	C
3-полюсный	10, 12 / 16 A	8146/5-V...-300-50-...	112,5	112,5	131
		8146/5-V...-301-50-...	112,5	112,5	131
	16 A	8146/5-V...-302-50-...	170	112,5	132
		8146/5-V...-302-...-5..	340,5	170	132
		8150/5-V...-302-50-...	176,5	176,5	132
		8146/5-V...-302-50-0250	227	112,5	172
		8146/5-V11-102	170	170	172
	20 A	8146/5-V...-303-50-...	170	170	132
	25 A	8146/5-V...-304-50-...	170	170	132
		8150/5-V...-304-50-...	176,5	176,5	132
		8146/5-V11-104	227	170	171
	40 A	8146/5-V...-305-...-K	340,5	170	176,5
		8146/5-V...-305-...-5..	340,5	340,5	195
		8150/5-V...-305-...-K	360	176,5	194
63 / 80 A	8146/5-V...-306-...-K	340,5	170	195	
	8146/5-V...-306-...-...	340,5	340,5	195	
	8146/5-V...-306-...-5..	681,5	340,5	195	
	8150/5-V...-306-S1-...	360	360	196	
80 A	8146/5-V...-307-...-5..	681,5	340,5	195	
125 / 160 A	8146/5-V...-308-...-K	681,5	340,5	205	
	8146/5-V...-308-...-...	681,5	681,5	205	
160 A	8146/5-V37-309-...-7..	1023	340,5	243	
180 A	8146/5-V...-310-...-K	681,5	340,5	205	
	8146/5-V...-310-...-...	681,5	681,5	205	
4-полюсный	16 A	8146/5-V11-402-...-...-...	170	112,5	131
	25 A	8146/5-V11-404-...-...-...	170	170	132
	40 A	8146/5-V11-405-...-...-...-K	340,5	340,5	195
	63 / 80 A	8146/5-V11-406-...-...-...-K	340,5	340,5	195
6-полюсный	16 A	8146/5-V...-602-60-...	170	170	172
	25 A	8146/5-V...-604-60-...	227	170	172
	40 A	8146/5-V...-605-...-K	340,5	340,5	205
	63 / 80 A	8146/5-V...-606-...-...	681,5	340,5	205
	125 / 160 A	8146/5-V...-608-...-...	1023	681,5	243
	180 A	8146/5-V...-610-...-...	1023	681,5	243

E7

Материал корпуса и уплотнения

Тип	8146/5-V..	8150/5-V..
Корпус	полиэфирная смола, укрепленная стекловолокном, темно-серая аналогично RAL 7024, сопротивление ударной нагрузке ≥ 7 Дж, поверхностное сопротивление $\leq 10^9$ Ом трудновоспламеняющийся согл. IEC/EN 60695, UL 94, ASTM D635	нержавеющая сталь 1.4404 (AISI 316L), матовый шлифованный
Уплотнение	силикон, вспененный, в виде опции EPDM	силикон, вспененный



02966E00

- > Для защиты электродвигателей Ex e и Ex d
- > Для защиты электросетей и установок
- > Термический расцепитель максимального тока, регулируемый, чувствительный к выпадению фазы
- > Электромагнитный быстродействующий расцепитель
- > Прочный корпус из полиэфирной смолы, укрепленной стекловолокном
- > Возможна опция с
 - расцепитель пониженного напряжения
 - расцепителем напряжения
 - амперметром
 - переключателями вспомогательного тока



WebCode 8527A

	ATEX / IECEx					
Zone	0	1	2	20	21	22
Применяется в		x	x		x	x

Таблица данных

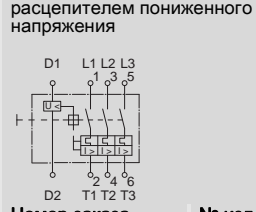
Исполнение	Диапазон регулировки тока	Вспомогательные контакты	без принадлежностей			
			№ заказа	№ изд.	PS	Вес кг
Силовой выключатель для защиты электродвигателей без принадлежностей Серия 8527	0,1 ... 0,16 А	без	8527 / 21-01-0001	147182	12	2,591
		1 размык. контакт + 1 замык. контакт	8527 / 22-01-0201	219151	12	2,610
	0,16 ... 0,25 А	без	8527 / 21-02-0001	147183	12	2,608
		1 размык. контакт + 1 замык. контакт	8527 / 22-02-0201	219152	12	2,630
	0,25 ... 0,4 А	без	8527 / 21-03-0001	147184	12	2,610
		1 размык. контакт + 1 замык. контакт	8527 / 22-03-0201	219153	12	2,630
	0,4 ... 0,63 А	без	8527 / 21-04-0001	147185 ◀	12	2,574
		1 размык. контакт + 1 замык. контакт	8527 / 22-04-0201	219154	12	2,595
	0,63 ... 1 А	без	8527 / 21-05-0001	147186 ◀	12	2,600
		1 размык. контакт + 1 замык. контакт	8527 / 22-05-0201	219155	12	2,620
	1 ... 1,6 А	без	8527 / 21-06-0001	147187 ◀	12	2,653
		1 размык. контакт + 1 замык. контакт	8527 / 22-06-0201	219156	12	2,670
	1,6 ... 2,5 А	без	8527 / 21-07-0001	147188 ◀	12	2,633
		1 размык. контакт + 1 замык. контакт	8527 / 22-07-0201	219157	12	2,650
	2,5 ... 4 А	без	8527 / 21-08-0001	147189 ◀	12	2,630
		1 размык. контакт + 1 замык. контакт	8527 / 22-08-0201	219158	12	2,650
	4 ... 6,3 А	без	8527 / 21-09-0001	147190 ◀	12	2,600
		1 размык. контакт + 1 замык. контакт	8527 / 22-09-0201	219159	12	2,620
	6,3 ... 9 А	без	8527 / 21-10-0001	147191 ◀	12	2,600
		1 размык. контакт + 1 замык. контакт	8527 / 22-10-0201	219160	12	2,620
	9 ... 12,5 А	безД	8527 / 21-11-0001	147192 ◀	12	2,500
		1 размык. контакт + 1 замык. контакт	8527 / 22-11-0201	219161	12	2,520
	12,5 ... 16 А	без	8527 / 21-12-0001	147193	12	2,400
		1 размык. контакт + 1 замык. контакт	8527 / 22-12-0201	219162	12	2,420
16 ... 20 А	без	8527 / 23-13-0002	147203	12	4,200	
	1 размык. контакт + 1 замык. контакт	8527 / 24-13-0202	219163	12	3,520	
20 ... 22,5 А	без	8527 / 23-14-0002	147204	12	3,500	
	1 размык. контакт + 1 замык. контакт	8527 / 24-14-0202	219164	12	3,520	

по запросу:

- Силовой выключатель для диапазона тока 25 ... 63 А (тип 8525)
- Другие принадлежности, напр. расцепитель минимального напряжения или расцепление от сигнала управляющего механизма, амперметр, дополнительные контакты (2 P + 2 З)

Таблица данных

Исполнение	Диапазон регулировки тока	Расчетное рабочее напряжение U_e	Вспомогательные контакты	расцепителем пониженного напряжения		PS	Вес кг
				Номер заказа	№ изд.		
Силовой выключатель для защиты электродвигателей с расцепителем пониженного напряжения Серия 8527	0,1 ... 0,16 А	230 В AC 50 / 60 Гц	без	8527 / 21-01-1061	219037	12	2,610
			1 размык. контакт + 1 замык. контакт	8527 / 22-01-1261	219101	12	2,610
		400 В AC 50 / 60 Гц	без	8527 / 21-01-1071	219038	12	2,610
			1 размык. контакт + 1 замык. контакт	8527 / 22-01-1271	219102	12	2,610
		500 В AC 50 / 60 Гц	без	8527 / 21-01-1091	219039	12	2,610
			1 размык. контакт + 1 замык. контакт	8527 / 22-01-1291	219103	12	2,610
	0,16 ... 0,25 А	230 В AC 50 / 60 Гц	без	8527 / 21-02-1061	219040	12	2,630
			1 размык. контакт + 1 замык. контакт	8527 / 22-02-1261	219104	12	2,630
		400 В AC 50 / 60 Гц	без	8527 / 21-02-1071	219041	12	2,630
			1 размык. контакт + 1 замык. контакт	8527 / 22-02-1271	219105	12	2,630
		500 В AC 50 / 60 Гц	без	8527 / 21-02-1091	219042	12	2,630
			1 размык. контакт + 1 замык. контакт	8527 / 22-02-1291	219106	12	2,630
	0,25 ... 0,4 А	230 В AC 50 / 60 Гц	без	8527 / 21-03-1061	219043	12	2,630
			1 размык. контакт + 1 замык. контакт	8527 / 22-03-1261	219107	12	2,630
		400 В AC 50 / 60 Гц	без	8527 / 21-03-1071	219044	12	2,630
			1 размык. контакт + 1 замык. контакт	8527 / 22-03-1271	219108	12	2,630
		500 В AC 50 / 60 Гц	без	8527 / 21-03-1091	219045	12	2,630
			1 размык. контакт + 1 замык. контакт	8527 / 22-03-1291	219109	12	2,630
	0,4 ... 0,63 А	230 В AC 50 / 60 Гц	без	8527 / 21-04-1061	219046	12	2,595
			1 размык. контакт + 1 замык. контакт	8527 / 22-04-1261	219110	12	2,595
		400 В AC 50 / 60 Гц	без	8527 / 21-04-1071	219047	12	2,595
			1 размык. контакт + 1 замык. контакт	8527 / 22-04-1271	219111	12	2,595
		500 В AC 50 / 60 Гц	без	8527 / 21-04-1091	219048	12	2,595
			1 размык. контакт + 1 замык. контакт	8527 / 22-04-1291	219112	12	2,595
0,63 ... 1 А	230 В AC 50 / 60 Гц	без	8527 / 21-05-1061	219049	12	2,620	
		1 размык. контакт + 1 замык. контакт	8527 / 22-05-1261	219113	12	2,620	
	400 В AC 50 / 60 Гц	без	8527 / 21-05-1071	219050	12	2,620	
		1 размык. контакт + 1 замык. контакт	8527 / 22-05-1271	219114	12	2,620	
	500 В AC 50 / 60 Гц	без	8527 / 21-05-1091	219051	12	2,620	
		1 размык. контакт + 1 замык. контакт	8527 / 22-05-1291	219115	12	2,620	
1 ... 1,6 А	230 В AC 50 / 60 Гц	без	8527 / 21-06-1061	219052	12	2,670	
		1 размык. контакт + 1 замык. контакт	8527 / 22-06-1261	219116	12	2,670	
	400 В AC 50 / 60 Гц	без	8527 / 21-06-1071	219053	12	2,670	
		1 размык. контакт + 1 замык. контакт	8527 / 22-06-1271	219117	12	2,670	
	500 В AC 50 / 60 Гц	без	8527 / 21-06-1091	219054	12	2,670	
		1 размык. контакт + 1 замык. контакт	8527 / 22-06-1291	219118	12	2,670	
1,6 ... 2,5 А	230 В AC 50 / 60 Гц	без	8527 / 21-07-1061	219071	12	2,650	
		1 размык. контакт + 1 замык. контакт	8527 / 22-07-1261	219119	12	2,650	
	400 В AC 50 / 60 Гц	без	8527 / 21-07-1071	219072	12	2,650	
		1 размык. контакт + 1 замык. контакт	8527 / 22-07-1271	219120	12	2,650	
	500 В AC 50 / 60 Гц	без	8527 / 21-07-1091	219073	12	2,650	
		1 размык. контакт + 1 замык. контакт	8527 / 22-07-1291	219121	12	2,650	

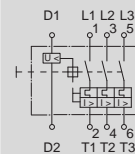


E7

Таблица данных

Исполнение

Исполнение	Диапазон регулировки тока	Расчетное рабочее напряжение U_e	Вспомогательные контакты	расцепителем пониженного напряжения		PS	Вес
				Номер заказа	№ изд.		
Силовой выключатель для защиты электродвигателей с расцепителем пониженного напряжения Серия 8527	2,5 ... 4 А	230 В AC 50 / 60 Гц	без	8527 / 21-08-1061	219074	12	2,650
			1 размык. контакт + 1 замык. контакт	8527 / 22-08-1261	219122	12	2,650
		400 В AC 50 / 60 Гц	без	8527 / 21-08-1071	219075	12	2,650
			1 размык. контакт + 1 замык. контакт	8527 / 22-08-1271	219123	12	2,650
		500 В AC 50 / 60 Гц	без	8527 / 21-08-1091	219076	12	2,650
			1 размык. контакт + 1 замык. контакт	8527 / 22-08-1291	219124	12	2,650
	4 ... 6,3 А	230 В AC 50 / 60 Гц	без	8527 / 21-09-1061	219077	12	2,620
			1 размык. контакт + 1 замык. контакт	8527 / 22-09-1261	219125	12	2,620
		400 В AC 50 / 60 Гц	без	8527 / 21-09-1071	219078	12	2,620
			1 размык. контакт + 1 замык. контакт	8527 / 22-09-1271	219126	12	2,620
		500 В AC 50 / 60 Гц	без	8527 / 21-09-1091	219079	12	2,620
			1 размык. контакт + 1 замык. контакт	8527 / 22-09-1291	219127	12	2,620
	6,3 ... 9 А	230 В AC 50 / 60 Гц	без	8527 / 21-10-1061	219080	12	2,620
			1 размык. контакт + 1 замык. контакт	8527 / 22-10-1261	219128	12	2,620
		400 В AC 50 / 60 Гц	без	8527 / 21-10-1071	219091	12	2,620
			1 размык. контакт + 1 замык. контакт	8527 / 22-10-1271	219129	12	2,620
		500 В AC 50 / 60 Гц	без	8527 / 21-10-1091	219092	12	2,620
			1 размык. контакт + 1 замык. контакт	8527 / 22-10-1291	219130	12	2,620
	9 ... 12,5 А	230 В AC 50 / 60 Гц	без	8527 / 21-11-1061	219093	12	2,520
			1 размык. контакт + 1 замык. контакт	8527 / 22-11-1261	219131	12	2,520
		400 В AC 50 / 60 Гц	без	8527 / 21-11-1071	219094	12	2,520
			1 размык. контакт + 1 замык. контакт	8527 / 22-11-1271	219132	12	2,520
		500 В AC 50 / 60 Гц	без	8527 / 21-11-1091	219095	12	2,520
			1 размык. контакт + 1 замык. контакт	8527 / 22-11-1291	219133	12	2,520
12,5 ... 16 А	230 В AC 50 / 60 Гц	без	8527 / 21-12-1061	219096	12	2,420	
		1 размык. контакт + 1 замык. контакт	8527 / 22-12-1261	219134	12	2,420	
	400 В AC 50 / 60 Гц	без	8527 / 21-12-1071	219097	12	2,420	
		1 размык. контакт + 1 замык. контакт	8527 / 22-12-1271	219135	12	2,420	
	500 В AC 50 / 60 Гц	без	8527 / 21-12-1091	219098	12	2,420	
		1 размык. контакт + 1 замык. контакт	8527 / 22-12-1291	219136	12	2,420	
16 ... 20 А	230 В AC 50 / 60 Гц	без	8527 / 23-13-1062	219137	12	4,220	
		1 размык. контакт + 1 замык. контакт	8527 / 24-13-1262	219141	12	3,520	
	400 В AC 50 / 60 Гц	без	8527 / 23-13-1072	219138	12	4,220	
		1 размык. контакт + 1 замык. контакт	8527 / 24-13-1272	219146	12	3,520	
	500 В AC 50 / 60 Гц	без	8527 / 23-13-1092	219099	12	4,220	
		1 размык. контакт + 1 замык. контакт	8527 / 24-13-1292	219147	12	3,520	
20 ... 22,5 А	230 В AC 50 / 60 Гц	без	8527 / 23-14-1062	219139	12	3,520	
		1 размык. контакт + 1 замык. контакт	8527 / 24-14-1262	219148	12	3,520	
	400 В AC 50 / 60 Гц	без	8527 / 23-14-1072	219140	12	3,520	
		1 размык. контакт + 1 замык. контакт	8527 / 24-14-1272	219149	12	3,520	
	500 В AC 50 / 60 Гц	без	8527 / 21-14-1092	219100	12	3,520	
		1 размык. контакт + 1 замык. контакт	8527 / 24-14-1292	219150	12	3,520	

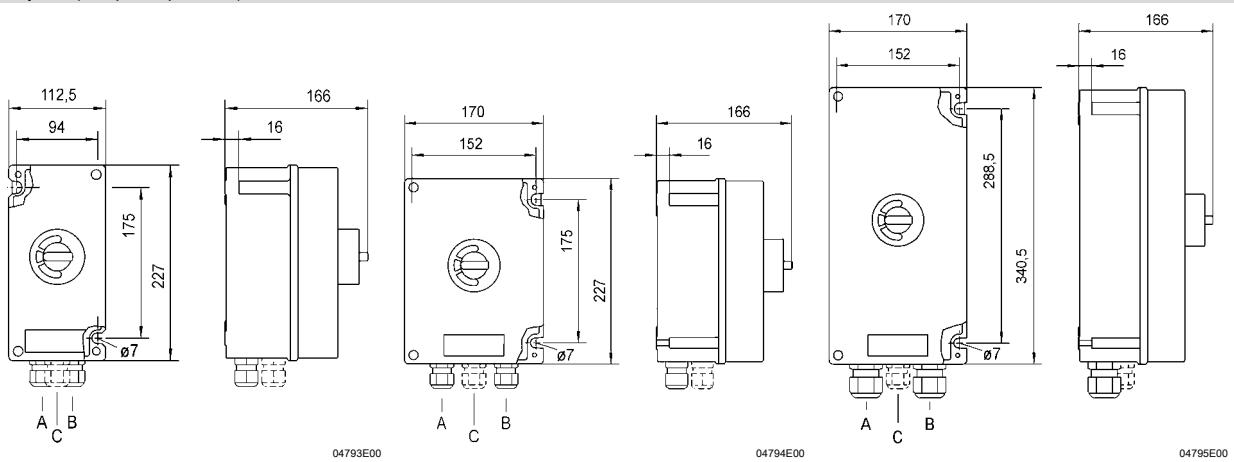


Технические данные

Взрывозащита				
Глобально (IECEx)				
Газ	IECEx BVS 08.0047 Ex d e IIC T*			
Пыль	IECEx PTB 06.0090 (см. Тип 8146/5) Ex tD A21 IP65 T** (см. Тип 8146/5)			
Европа (ATEX)				
Газ	DMT 02 ATEX E 026 ⊕ II 2 G Ex d e IIC T*			
Пыль	PTB 01 ATEX 1024 (см. Тип 8146/5) ⊕ II 2 D Ex tD A21 IP65 T** (см. Тип 8146/5)			
Тип	Диапазон регулировки	T*	T**	
8527/21, 8527/22	0,1 ... 0,25 А	T6	80 °C	
	0,25 ... 12,5 А	T5	95 °C	
	12,5 ... 16 А	T4	130 °C	
8527/23	0,1 ... 12,5 А	T6	80 °C	
8527/24	16 ... 22,5 А	T5	95 °C	
ЕАС (TP)				
Газ	2ExdellCT6...T4			
Свидетельства и сертификаты				
Сертификаты	IECEx, ATEX, Канада (CSA), Казахстан (TP), Россия (TP), Белоруссия (TP)			
Вид защиты				
Переклюкающий механизм	макс. 690 В AC, 50 / 60 Гц			
Расчетное рабочее напряжение	0,1 ... 22,5 А			
Расчетный рабочий ток	в зависимости от выбранного диапазона регулировки (AC)			
Коммутационная способность	230 В	400 В	500 В	690 В
	7,0 кВт	12,4 кВт	16 кВт	22 кВт
Термический расцепитель максимального тока				
в зависимости от диапазона регулировки выключателя, устанавливается на выключателе				
Электромангнитный быстродействующий расцепитель				
Диапазоны тока	Порог срабатывания установлен на заводе			
0,16 ... 0,63 А	7,5 ... 12,0 I _n			
1,0 ... 2,5 А	9,0 ... 14,0 I _n			
2,5 ... 4,0 А	10,0 ... 15,0 I _n			
4,0 ... 6,3 А	10,0 ... 15,0 I _n			
9,0 ... 22,5 А	12,5 ... 17,5 I _n			
Ручка выключателя				
Обозначение: 0 - I; в нулевом положении 3-кратно запирается навесными замками				
Цвет:				
Стандартное исполнение: ручка черная, защитный воротник черный				
Специальное исполнение: ручка красная, защитный воротник желтый (для функции АВАРИЙНОГО ВЫКЛЮЧЕНИЯ)				

E7

Чертеж (все размеры в мм) - Возможны изменения



8527/21				
04793E00				
8527/22				
04794E00				
8527/23; 8527/24				
04795E00				
Вводы кабеля				
Тип	Доп. оснастка	Соединение 8161		Заглушка 8290
8527/21	без с	M25 x 1,5	M32 x 1,5	M25 x 1,5
8527/22	без с	A + B	--	C
8527/23; 8527/24	без с	A, B, C	--	--
	без с	A + B	--	C
	с	A, B, C	--	--
	без с	--	A + B	C
	с	C	A + B	--



10231E00

- > Коробки взрывозащиты Ex d
- > Имеющиеся стандартные управления двигателем
 - прямой старт двигателя DOL
 - комбинации переключения контактора со звезды на треугольник YD
 - комбинации реверсивного контактора
- > Преимущества
 - короткий срок поставки



WebCode 8264D

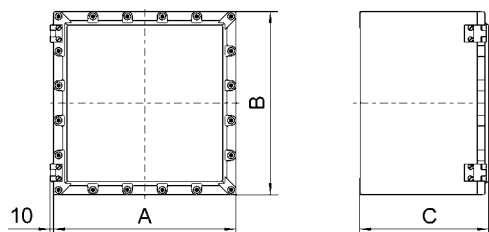
ATEX / IECEx							NEC 505 Class I			NEC 506			
Zone	0	1	2	20	21	22	Zone	0	1	2	20	21	22
Применяется в		x	x		x	x	Применяется в		x				

E7

Технические данные

Взрывозащита	
Глобально (IECEx)	IECEx KEM 07.0051X
Газ и пыль	Ex d e ia ib [ia Ga] mb IIB+H2 Gb T6 ... T4 Ex d e ia ib [ia Ga] mb IIB Gb T6 ... T4 Ex tb IIIC T80°C ... T130°C Db
Европа (ATEX)	KEMA 01 ATEX 2145 X
Газ и пыль	⊕ II 2 G Ex d e ia ib [ia Ga] mb IIB+H2 Gb T6 ... T4 ⊕ II 2 G Ex d e ia ib [ia Ga] mb IIB Gb T6 ... T4 ⊕ II 2 D Ex tb IIIC T80°C ... T130°C Db
ЕАС (ТР)	1ExdIIB+H2T6...T4, 1ExdIIBT6...T4
Газ и пыль	Ex tD A21 IP65 T80°C, T95°C, T130°C
Свидетельства и сертификаты	IECEx, ATEX, Бразилия (INMETRO), Китай (China-Ex), Индия (PESO), Канада (cUL), Казахстан (ТР), Корея (KCs), Россия (ТР), Тайвань (ITRI), США (UL), Белоруссия (ТР)
Расчетное напряжение	400 В AC
Напряжение управления	230 В AC
Вид защиты	IP66 (EN 60529)
Корпус	Стандарт: Алюминий (стойкий к морской воде согласно EN 13195-1) Специальный: Нержавеющая сталь

Чертеж (все размеры в мм) - Возможны изменения



10294E00

	A	B	C
8264/5112	235	235	270
8264/5212	360	235	270
8264/5222	360	360	270
8264/5323	480	360	340
8264/5333	480	480	340
8264/5933	730	480	340
8264/5993	730	730	340

Комбинации переключения контакторов "звезда-треугольник" YD
Таблица данных

Коммутационная способность 400 В AC-3	Корпус Ex d	Клеммы		Резьбовые отверстия внизу			Номер заказа
11 кВт	8264/5222	4 x 6 мм ²	6 x 4 мм ²	3 x M32	2 x M25		8264/5-SL-SS11kW400V-T
15 кВт	8264/5222	4 x 6 мм ²	6 x 4 мм ²	3 x M32	2 x M25		8264/5-SL-SS15kW400V-T
18,5 кВт	8264/5222	4 x 6 мм ²	6 x 4 мм ²	3 x M32	2 x M25		8264/5-SL-SS18,5kW400V-T
22 кВт	8264/5222	4 x 10 мм ²	6 x 6 мм ²	3 x M32	2 x M25		8264/5-SL-SS22kW400V-T
30 кВт	8264/5323	4 x 16 мм ²	6 x 6 мм ²	3 x M40	2 x M25		8264/5-SL-SS30kW400V-T
37 кВт	8264/5323	4 x 35 мм ²	6 x 10 мм ²	3 x M40	2 x M25		8264/5-SL-SS37kW400V-T
45 кВт	8264/5323	4 x 35 мм ²	6 x 16 мм ²	1 x M50	2 x M40	2 x M25	8264/5-SL-SS45kW400V-T
55 кВт	8264/5323	4 x 50 мм ²	6 x 35 мм ²	1 x M50	2 x M40	2 x M25	8264/5-SL-SS55kW400V-T
75 кВт	8264/5323	4 x 50 мм ²	6 x 35 мм ²	1 x M50	2 x M40	2 x M25	8264/5-SL-SS75kW400V-T
90 кВт	8264/5933	4 x 95 мм ²	6 x 50 мм ²	1 x M63	2 x M40	2 x M25	8264/5-SL-SS90kW400V-T
110 кВт	8264/5933	4 x 150 мм ²	6 x 95 мм ²	1 x M63	2 x M50	2 x M25	8264/5-SL-SS110kW400V-T
132 кВт	8264/5993	4 x 150 мм ²	6 x 95 мм ²	1 x M63	2 x M50	2 x M25	8264/5-SL-SS132kW400V-T
160 кВт	8264/5993	4 x 240 мм ²	6 x 150 мм ²	3 x M63	2 x M25		8264/5-SL-SS160kW400V-T
200 кВт	8264/5993	4 x 240 мм ²	6 x 150 мм ²	3 x M63	2 x M25		8264/5-SL-SS200kW400V-T

Прямой старт двигателя DOL
Таблица данных

Коммутационная способность 400 В AC-3	Корпус Ex d	Клеммы		Резьбовые отверстия внизу			Номер заказа
5,5 кВт	8264/5212	4 x 6 мм ²	3 x 4 мм ²	1 x M32	3 x M25		8264/5-SM-ES5,5kW400V-T
7,5 кВт	8264/5212	4 x 10 мм ²	3 x 6 мм ²	1 x M32	3 x M25		8264/5-SM-ES7,5kW400V-T
11 кВт	8264/5212	4 x 10 мм ²	3 x 6 мм ²	1 x M32	3 x M25		8264/5-SM-ES11kW400V-T
15 кВт	8264/5212	4 x 16 мм ²	3 x 6 мм ²	1 x M32	3 x M25		8264/5-SM-ES15kW400V-T
18,5 кВт	8264/5212	4 x 16 мм ²	3 x 10 мм ²	1 x M32	3 x M25		8264/5-SM-ES18,5kW400V-T
22 кВт	8264/5212	4 x 35 мм ²	3 x 10 мм ²	1 x M40	1 x M32	2 x M25	8264/5-SM-ES22kW400V-T
30 кВт	8264/5222	4 x 35 мм ²	3 x 16 мм ²	1 x M40	1 x M32	2 x M25	8264/5-SM-ES30kW400V-T
37 кВт	8264/5222	4 x 35 мм ²	3 x 16 мм ²	1 x M40	1 x M32	2 x M25	8264/5-SM-ES37kW400V-T
45 кВт	8264/5222	4 x 50 мм ²	3 x 35 мм ²	1 x M50	1 x M40	2 x M25	8264/5-SM-ES45kW400V-T
55 кВт	8264/5323	4 x 50 мм ²	3 x 35 мм ²	1 x M50	1 x M40	2 x M25	8264/5-SM-ES55kW400V-T
75 кВт	8264/5323	4 x 50 мм ²	3 x 35 мм ²	1 x M50	1 x M40	2 x M25	8264/5-SM-ES75kW400V-T

Комбинации реверсивных контакторов
Таблица данных

Коммутационная способность 400 В AC-3	Корпус Ex d	Клеммы		Резьбовые отверстия внизу			Номер заказа
5,5 кВт	8264/5112	4 x 6 мм ²	3 x 4 мм ²	2 x M32	2 x M25		8264/5-SL-WS5,5kW400V-T
7,5 кВт	8264/5222	4 x 6 мм ²	3 x 4 мм ²	2 x M32	2 x M25		8264/5-SL-WS7,5kW400V-T
11 кВт	8264/5222	4 x 10 мм ²	3 x 6 мм ²	2 x M32	2 x M25		8264/5-SL-WS11kW400V-T
15 кВт	8264/5222	4 x 16 мм ²	3 x 6 мм ²	2 x M32	2 x M25		8264/5-SL-WS15kW400V-T
18,5 кВт	8264/5222	4 x 16 мм ²	3 x 10 мм ²	2 x M32	2 x M25		8264/5-SL-WS18,5kW400V-T
22 кВт	8264/5222	4 x 35 мм ²	3 x 16 мм ²	1 x M40	1 x M32	2 x M25	8264/5-SL-WS22kW400V-T
30 кВт	8264/5323	4 x 35 мм ²	3 x 16 мм ²	1 x M40	1 x M32	2 x M25	8264/5-SL-WS30kW400V-T
37 кВт	8264/5323	4 x 50 мм ²	3 x 35 мм ²	1 x M40	1 x M32	2 x M25	8264/5-SL-WS37kW400V-T
45 кВт	8264/5323	4 x 95 мм ²	3 x 35 мм ²	1 x M50	1 x M40	2 x M25	8264/5-SL-WS45kW400V-T
55 кВт	8264/5333	4 x 95 мм ²	3 x 50 мм ²	1 x M50	1 x M40	2 x M25	8264/5-SL-WS55kW400V-T
75 кВт	8264/5333	4 x 95 мм ²	3 x 95 мм ²	1 x M63	1 x M50	2 x M25	8264/5-SL-WS75kW400V-T



10102E00

- > Корпусы вида взрывозащиты Ex d с корпусом коммутационной коробки Ex e
- > Имеющиеся стандартные пульты управления двигателем
 - Прямой старт двигателя DOL
 - Комбинации переключения контакторов "звезда-треугольник" YD
 - Комбинации реверсивных контакторов
- > Преимущество
 - Короткие сроки поставки



WebCode 8220A

	ATEX / IECEx					
Zone	0	1	2	20	21	22
Применяется в		x	x		x	x

Технические данные

Взрывозащита Глобально (IECEx) Газ, пыль и горные разработки	IECEx PTB 06.0069 Ex d e ia ib [ia Ga] IIC T6, T5, T4 Gb Ex tb IIIC T80°C, T95°C, T130°C Db Ex d I Mb
Европа (ATEX) Газ, пыль и горные разработки	PTB 02 ATEX 1109 Ⓢ II 2 G Ex d e ia ib [ia Ga] IIC T6, T5, T4 Gb Ⓢ II 2 D Ex tb IIIC T80°C, T95°C, T130°C Db Ⓢ I M 2 Ex d I Mb
EAC (TP) Газ и пыль	Ex de IIC T6...T4 Ex de [ia/ib] IIC T6...T4 Ex tD A21 IP66 T80°C, 95°C, 130°C
Свидетельства и сертификаты Сертификаты Расчетное напряжение Напряжение управления Вид защиты Материал корпуса	IECEx, ATEX, Казахстан (TP), Корея (KCs), Россия (TP), Белоруссия (TP) 400 В AC 230 В AC IP55 (в зависимости от заказа IP65) Листовая сталь, крышка: сплавы под давлением / высококачественная сталь

Прямой старт двигателя DOL - цены по запросу

Таблица данных

Коммутационная способность 400 В AC-3	Ex d Корпусы	Клеммы	Вводы проводки внизу			Номер заказа
5,5 кВт	8220/112	4 x 6 мм ²	3 x 4 мм ²	2 x M32	2 x M25	8220/5-SM-ES5,5kW400V-T
7,5 кВт	8220/112	4 x 10 мм ²	3 x 6 мм ²	2 x M32	2 x M25	8220/5-SM-ES7,5kW400V-T
11 кВт	8220/112	4 x 10 мм ²	3 x 6 мм ²	2 x M32	2 x M25	8220/5-SM-ES11kW400V-T
15 кВт	8220/112	4 x 16 мм ²	3 x 6 мм ²	2 x M32	2 x M25	8220/5-SM-ES15kW400V-T
18,5 кВт	8220/112	4 x 16 мм ²	3 x 10 мм ²	2 x M32	2 x M25	8220/5-SM-ES18,5kW400V-T
22 кВт	8220/112	4 x 35 мм ²	3 x 10 мм ²	1 x M40	1 x M32 2 x M25	8220/5-SM-ES22kW400V-T
30 кВт	8220/122	4 x 35 мм ²	3 x 16 мм ²	1 x M40	1 x M32 2 x M25	8220/5-SM-ES30kW400V-T
37 кВт	8220/122	4 x 35 мм ²	3 x 16 мм ²	1 x M40	1 x M32 2 x M25	8220/5-SM-ES37kW400V-T
45 кВт	8220/122	4 x 50 мм ²	3 x 35 мм ²	1 x M50	1 x M40 2 x M25	8220/5-SM-ES45kW400V-T
55 кВт	8220/122	4 x 50 мм ²	3 x 35 мм ²	1 x M50	1 x M40 2 x M25	8220/5-SM-ES55kW400V-T
75 кВт	8220/122	4 x 50 мм ²	3 x 35 мм ²	1 x M50	1 x M40 2 x M25	8220/5-SM-ES75kW400V-T

Комбинации реверсивных контакторов - цены по запросу Таблица данных

Коммутационная способность 400 В АС-3	Ex d Корпусы	Клеммы		Вводы проводки внизу			Номер заказа
		4 x 6 мм ²	3 x 4 мм ²	2 x M32	2 x M25		
5,5 кВт	8220/122	4 x 6 мм ²	3 x 4 мм ²	2 x M32	2 x M25		8220/5-SL-WS5,5kW400V-T
7,5 кВт	8220/122	4 x 6 мм ²	3 x 4 мм ²	2 x M32	2 x M25		8220/5-SL-WS7,5kW400V-T
11 кВт	8220/122	4 x 10 мм ²	3 x 6 мм ²	2 x M32	2 x M25		8220/5-SL-WS11kW400V-T
15 кВт	8220/122	4 x 16 мм ²	3 x 6 мм ²	2 x M32	2 x M25		8220/5-SL-WS15kW400V-T
18,5 кВт	8220/122	4 x 16 мм ²	3 x 10 мм ²	2 x M32	2 x M25		8220/5-SL-WS18,5kW400V-T
22 кВт	8220/122	4 x 35 мм ²	3 x 16 мм ²	1 x M40	1 x M32	2 x M25	8220/5-SL-WS22kW400V-T
30 кВт	8220/122	4 x 35 мм ²	3 x 16 мм ²	1 x M40	1 x M32	2 x M25	8220/5-SL-WS30kW400V-T
37 кВт	8220/122	4 x 50 мм ²	3 x 35 мм ²	1 x M40	1 x M32	2 x M25	8220/5-SL-WS37kW400V-T
45 кВт	8220/122	4 x 95 мм ²	3 x 35 мм ²	1 x M50	1 x M40	2 x M25	8220/5-SL-WS45kW400V-T
55 кВт	8220/133	4 x 95 мм ²	3 x 50 мм ²	1 x M50	1 x M40	2 x M25	8220/5-SL-WS55kW400V-T
75 кВт	8220/133	4 x 95 мм ²	3 x 95 мм ²	1 x M63	1 x M50	2 x M25	8220/5-SL-WS75kW400V-T

Комбинации переключения контакторов "звезда-треугольник" YD - цены по запросу Таблица данных

Коммутационная способность 400 В АС-3	Ex d Корпусы	Клеммы		Вводы проводки внизу			Номер заказа
		4 x 6 мм ²	6 x 4 мм ²	3 x M32	2 x M25		
11 кВт	8220/122	4 x 6 мм ²	6 x 4 мм ²	3 x M32	2 x M25		8220/5-SL-SS11kW400V-T
15 кВт	8220/122	4 x 6 мм ²	6 x 4 мм ²	3 x M32	2 x M25		8220/5-SL-SS15kW400V-T
18,5 кВт	8220/122	4 x 6 мм ²	6 x 4 мм ²	3 x M32	2 x M25		8220/5-SL-SS18,5kW400V-T
22 кВт	8220/122	4 x 10 мм ²	6 x 6 мм ²	3 x M32	2 x M25		8220/5-SL-SS22kW400V-T
30 кВт	8220/172	4 x 16 мм ²	6 x 6 мм ²	3 x M40	2 x M25		8220/5-SL-SS30kW400V-T
37 кВт	8220/172	4 x 35 мм ²	6 x 10 мм ²	3 x M40	2 x M25		8220/5-SL-SS37kW400V-T
45 кВт	8220/132	4 x 35 мм ²	6 x 16 мм ²	1 x M50	2 x M40	2 x M25	8220/5-SL-SS45kW400V-T
55 кВт	8220/132	4 x 50 мм ²	6 x 35 мм ²	1 x M50	2 x M40	2 x M25	8220/5-SL-SS55kW400V-T
75 кВт	8220/132	4 x 50 мм ²	6 x 35 мм ²	1 x M50	2 x M40	2 x M25	8220/5-SL-SS75kW400V-T
90 кВт	8220/133	4 x 95 мм ²	6 x 50 мм ²	1 x M63	2 x M40	2 x M25	8220/5-SL-SS90kW400V-T
110 кВт	8220/133	4 x 150 мм ²	6 x 95 мм ²	1 x M63	2 x M50	2 x M25	8220/5-SL-SS110kW400V-T
132 кВт	8220/133	4 x 150 мм ²	6 x 95 мм ²	1 x M63	2 x M50	2 x M25	8220/5-SL-SS132kW400V-T
160 кВт	8220/196	4 x 240 мм ²	6 x 150 мм ²	3 x M63	2 x M25		8220/5-SL-SS160kW400V-T
200 кВт	8220/196	4 x 240 мм ²	6 x 150 мм ²	3 x M63	2 x M25		8220/5-SL-SS200kW400V-T

E7

Чертежи (все размеры в мм) - Возможны изменения

	A	B	C	D	E	F	G
8220/112	235	235	268	150	150	M12	20
8220/122	360	360	268	275	275	M12	20
8220/132	480	480	268	395	395	M12	20
8220/133	480	480	325	395	395	M12	20
8220/172	360	480	268	275	395	M12	20
8220/196	730	730	465	645	645	M12	20